

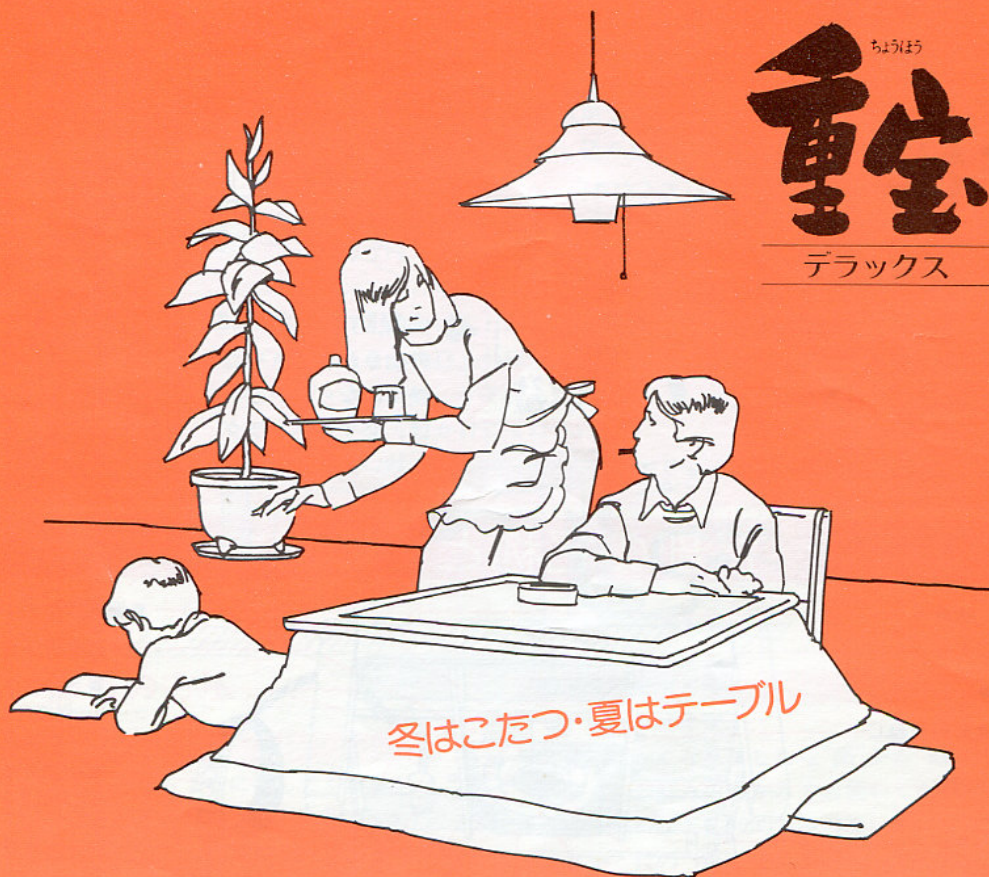
上手に使って上手に節電

HITACHI

日立家具調こたつ

取扱説明書

KL-5880形



このたびは、日立家具調こたつをお求めいただき、まことにありがとうございました。この「取扱説明書」をよくお読みいただき、正しくご使用ください。なお、お読みになった後は、保証書、ご相談窓口一覧表とともに大切に保存してください。

安全上特にお守りいただきたいこと

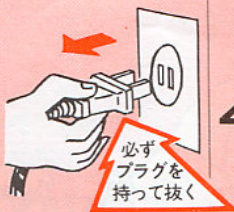
1 コンセント

電源は必ず正しく配線されたコンセントを使用してください。

- コンセントがゆるくなったり、がたつきがある場合はそのままお使いにならず、お買い求めの販売店や電気工事店にご相談のうえ修理してください。
- テーブルタップは足で引掛けたり、こたつの内部に押し込まれた場合に、思わぬ力が加わり、コードをいためる原因となりますのでおやめください。

2 差込プラグ

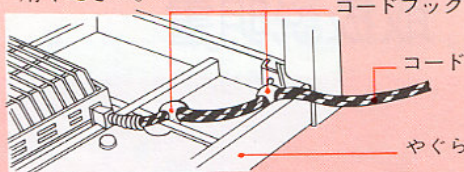
- 必ずプラグを持って抜いてください。コードを持ってひっぱるといけません。
- コンセントとの接続は、がたつきのないようにプラグの根元までぴったりさし込んでください。過熱して火災の原因となります。



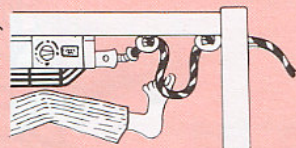
3 コードの取扱い

コードはいたみやすく、いたんだまご使用になりますと火災や感電の原因となります。取扱いは特に注意してください。

- コードフックを2ヵ所とも必ずかけてご使用ください。



- コードはていねいに取扱ってください。ひっぱったり、手足でもてあそぶなどしないでください。

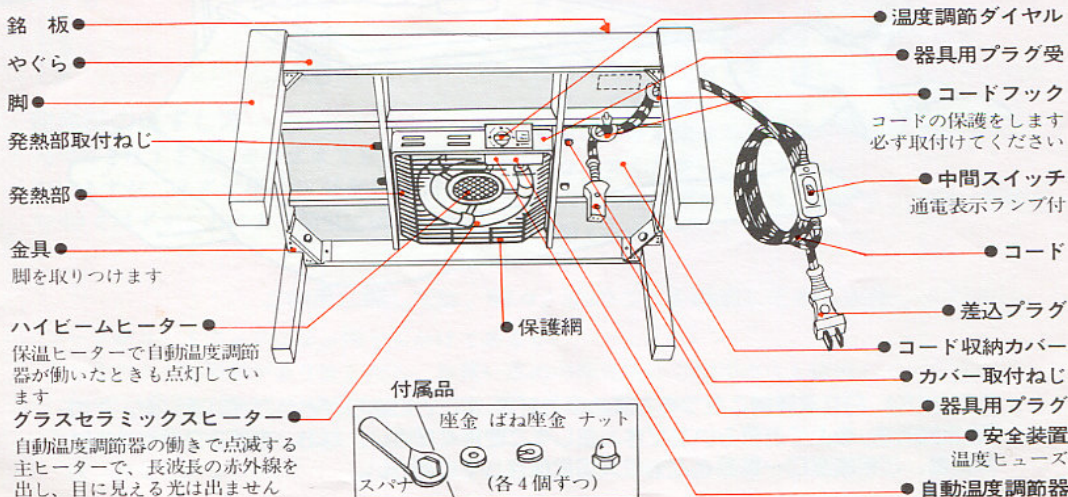


4 火災防止のために

外出されるときやご使用にならないときは、必ず差込プラグを抜いてください。



各部の名称とその働き



正しいご使用方法

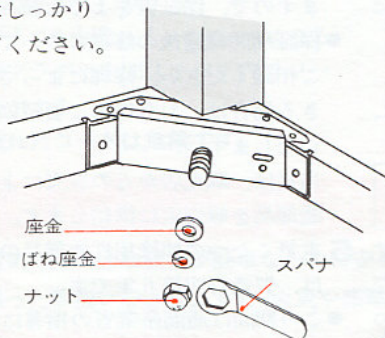
1. 組立て方

① やぐら四隅の金具に脚を取りつけます。

脚のホルトを金具の穴に通し、付属の座金、ばね座金、ナットの順に取りつけ、付属のスパナでしっかり締めつけてください。(スパナはコード収納ケースに入れ大切に保存してください。)

● ご使用中ゆるんでくる場合があります。

そのときはしっかり
しめ直してください。

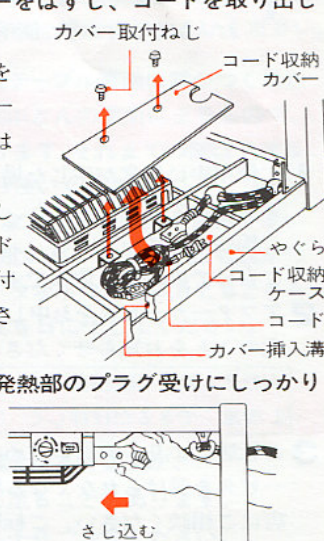


② コード収納カバーをはずし、コードを取り出します。

カバー取付ねじをはずしますとコード収納カバーがはずれます。

● コードを取り出した後は再びコード収納カバーを取付けてご使用ください。

③ 器具用プラグを発熱部のプラグ受けにしっかりさし込みます。



2. 設置のし方

① 敷物

保温マットや毛布を敷いてください。
一層暖かく経済的です。

専用テーブル(同梱)

② かけぶとん

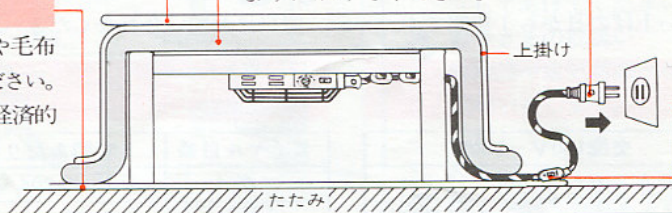
2 m角以上の保温のよいものを、すそがあかないようにかけてください。

③ 差込プラグ

必ず正しく配線された電源コンセント(交流100V)にさし込んでください。

④ 中間スイッチ

必ずふとんの外に出してください。

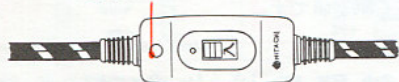


3. 操作の方法

① 中間スイッチ

- “入”の表示となるように押してください。
- “入”にすると通電表示ランプが点灯します。消し忘れを防止し、節電にお役立てください。

通電表示ランプ



(通電表示ランプはコードと発熱部を接続しなくとも“入”にすると点灯します。)

② 温度調節ダイヤル

- “高”に合わせます。
- 十分に暖かくなりましたら“高”から“低”の間で調節し、お好みの暖かさでお使いください。
- 春先や秋口など比較的気温の高い時には“低”よりひかえ目の“保温”でもお使いいただけます。



ダイヤル目盛を“高”に合せた例

*上手なご使用法

ダイヤル“高”での消費電力量の比較

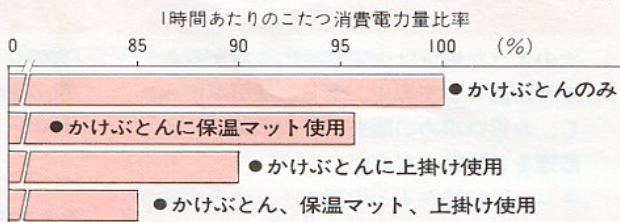
条件：室温10℃ 人が入らない状態

かけぶとん（厚さ約3cm）

- 右のグラフは掛物や敷物の違いによる節電効果の一例です。

室温や使用状態により多少の差がありますが、節電の目安としてご覧ください。

保温のよい状態でお使いください。節電ができます。

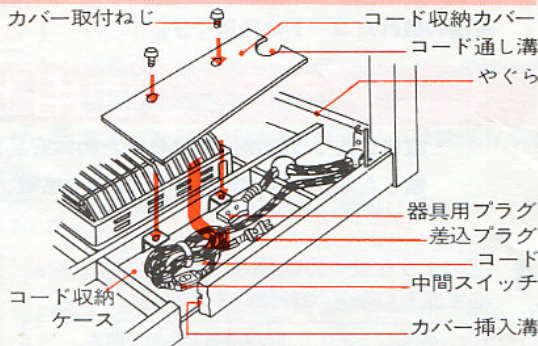


●テーブルとしてのご使用方法

シーズンオフには、やぐらの上に専用テーブルをのせて、美しいテーブルとしてご使用になれます。(両面とも使えます。)テーブルとしてご使用の場合は、次のように行ってください。

1 コードをコード収納ケースに収納します。

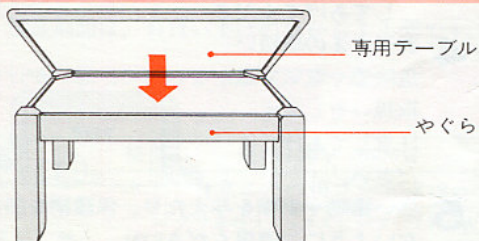
- ①器具用プラグを抜き、横にして入れます。
- ②残りのコードをたばねて入れます。
(中間スイッチはたばねたコードから離し、
上向きに置いてください。)
- ③コード通し溝内にコードが入るように調整し、コード収納カバーを取付けます。



ご注意

コードや中間スイッチをコード収納カバーとやぐらの間にはさんだり、無理な力が加わることはないように収納してください。

2 専用テーブルをやぐらの上にのせてお使いください。



ご注意

- テーブルがガタつかないように、やぐら(脚)の外周に専用テーブルの縁内周をはめ込むようにしてください。
- なべややかんなど熱いものを直接おかないでください。置いた跡が残ることがあります。
- お茶やみそ汁などをこぼしたときは、すぐふきとってください。
- 重いものを乗せたり、踏み台代りに使ったりしないでください。
- 固いものでたたいたり、落すような強い衝撃を加えないようにしてください。

*発熱部のはずし方

発熱部をはずさずにそのままでもご使用いただけますが、はずす場合は発熱部取付ねじ(2本)をはずすことにより簡単にはずせます。

使用前の点検

ご使用に際しては、時々、次のことを確認してからお使いください。

- コードがコードフックに2ヵ所ともかけてあるか。
 - もし次のような異常がありましたら、お買い求めの販売店にご相談のうえ修理してください。(コードは使用に伴いいたんできますので、特に注意してください。)
- | | | |
|----------------------------|----------------------------------|----------------------|
| ①コード被覆のすり切れ、
ほつれなどがなくか。 | ②器具用プラグ、差込プラグの
破損やねじのゆるみがないか。 | ③各部に破損などの
異常がないか。 |
|----------------------------|----------------------------------|----------------------|

点検、手入れおよび保存

1 次のような場合は火災事故につながるおそれがありますので、直ちに使用を中止し、お買い求めの販売店にご相談のうえ修理をご依頼ください。

- コードに触れると中間スイッチの通電表示ランプがついたり消えたりする
- コードに触れるとハイビームヒーターがついたり消えたりする
- 差込プラグや中間スイッチがあつくなる
- 器具用プラグや中間スイッチ内でジー音がる

被覆の破れたコードは危険です。

2 次のシーズンまでおしまいになるときは、点検・修理のうえ、ほこり、よごれを落してから、お手持ちの箱に入れ、湿気の少ない場所におしまいください。

シーズン初めなどにテーブル裏面に露がつくことがあります。これはふとんの湿気によるもので、使用に伴いなくなります。それまでの間はタオルなどで拭きとってお使いください。

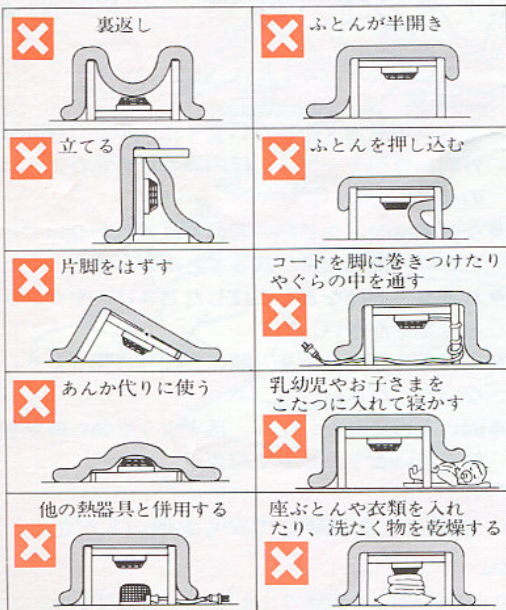
なお、中わたが“綿”などの湿気を多く含みやすいふとんの場合は、湿度の高いときなどにも露がつくことがあります。タオルなどで拭きとるとともに、こまめにふとんを日に干してください。

ご使用上の注意

電気こたつは取扱いが簡単なために安易に使用されている場合がありますが、誤った取扱いをされますと、火災や感電、やけどなどの大事に至ることもあります。

「安全上特にお守りいただきたいこと」とあわせて次のことも十分ご注意ください。

1 図のような使い方は絶対におやめください。必ず正しい状態でお使いください。



2 肌の弱い方

肌のやわらかいお子さまやご婦人などは、直接素肌にあつすぎる程照射しないでください。

3 温度調節のできない方

- 手足など身体の不自由な方
 - 乳幼児、お子さまやお年寄り、病人
- がお使いの際は、使い方を心得た方が温度を調節してあげてください。

4 お子さまの取扱い

危険感や電気常識がないので、思いがけない取扱いをします。注意してあげてください。



5 強い振動や衝撃を与えたり、保護網を凹ませないようにご使用ください。

保護網が凹んだ場合はそのままお使いにならないで、お買い求めの販売店にご相談ください。



6 コード収納部にコードの一部を入れたまま通電しないでください。

コードを痛める原因となります。

7 コードの交換

コードがいたんできた場合は、必ず専用の“日立こたつ用コード”を販売店でお求めのうえご使用ください。

次のような場合は故障ではありません。

そのままご使用になってください。心配ありません。

- 1 初めてご使用になる場合は少し塗料のにおいがしますが、ご使用に伴い消えます。
- 2 発熱部からわずかな振動音を発生しますがヒーター線の伸縮に伴うものです。

アフターサービスと保証

1 ご使用中に異常が生じた場合は、直ちに差込プラグを抜いて使用を中止し、お買い求めの販売店にご相談ください。

ご自分での修理は危険ですからおやめください。

2 アフターサービスをお申し付けいただくときには、次のことをお知らせください。

1. 形名：銘板と温度調節ダイヤル付近に書いてあります
2. 現象：できるだけ詳しく
3. 道順：付近の目印も

3 ご転居により、お買い求めの販売店のアフターサービスを受けられなくなる場合は、前もって販売店にご相談ください。ご転居先での日立家電品の取扱店を紹介させていただきます。

4 この商品は保証書付きです。

保証書は、販売店で所定事項を記入してお渡しいたしますから、記載内容をご確認いただき、大切に保存してください。

保証期間は、お買い上げの日から1年間です。

なお、保証期間中でも有料になることがありますので、保証書をよくお読みください。

- 保証期間経過後の修理については、販売店にご相談ください。修理によって機能が維持できる場合は、お客様のご要望により有料修理いたします。

当社は、販売店からの注文により、補修用性能部品を販売店に供給します。

5 電気こたつの補修用性能部品の最低保有期間は、製造打切後6年です。

- この期間は通商産業省の指導によるものです。
- 性能部品とは、その製品の機能を維持するために必要な部品です。

6 アフターサービスについてご不明の場合、その他お困りの場合は、お買い求めの販売店か別紙(黄色用紙「ご相談窓口一覧表」)のご相談窓口にお問い合わせください。

仕 様

定 格	交流100V-500W
コ ー ド	日立こたつ用コード 2.9m
発 熱 体	ガラスセラミックヒーター(440W) ハイビームヒーター(60W)
温度ヒューズ	動作温度 130℃
製品	テーブル付 たて80cm×よこ80cm×高さ36cm
寸法	こたつ たて72cm×よこ72cm×高さ34cm
製 品 重 量	約18kg(専用テーブル含む)

性 能

ダイヤル目盛	1時間あたりの消費電力量
高	約204ワット時
中	約157ワット時
低	約115ワット時
保温	約80ワット時

- 消費電力量は室温10℃で、厚さ約3cmのかけふとん、こたつテーブル板、保温マットを用い、人が入らない状態で5時間通電した場合の平均値です。

側面中央空気温度	“高”で約63℃
----------	----------

- 側面中央空気温度は室温20℃で電気用品取締法に基づく測定値です。

日立家電販賣株式會社 日立熱器具株式會社

〒105 東京都港区西新橋2丁目15番12号
TEL (03)502-2111